

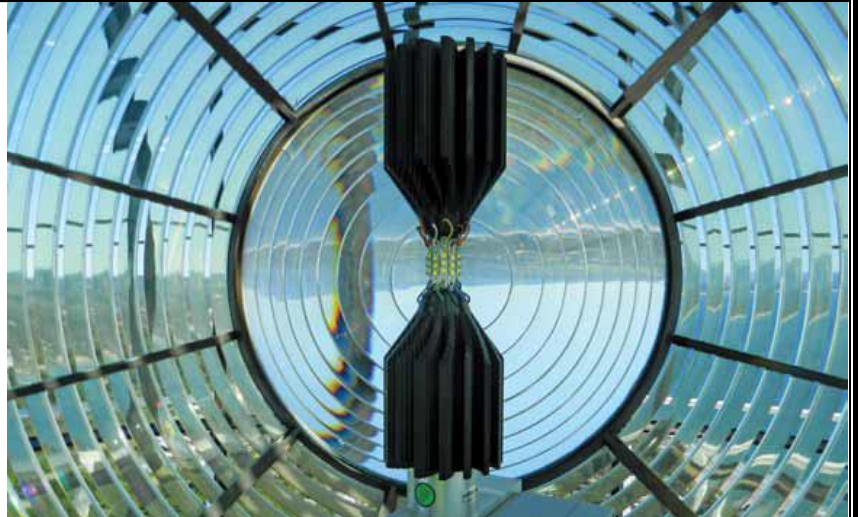
Φωτιστική πηγή LED Υψηλής Απόδοσης

SL-LED Σειρά φωτιστικών πηγών για περιστρεφόμενα ή σταθερά οπτικά

Sealite[®]
AIDS TO MARINE NAVIGATION



Αρχικά σχεδιάστηκε από την Γενική Διεύθυνση Φάρων της Αγγλίας (GLA R&RNAV). Κατασκευάστηκε από την Sealite με την αδειοδότηση και επίβλεψη του Αγγλικού Οργανισμού "Trinity House"



Πλεονεκτήματα:

- Διατηρείται η ιστορική κληρονομιά των παραδοσιακών φάρων αξιοποιώντας πλήρως την μεγάλη αποδοτικότητα των υπαρχόντων οπτικών.
- Μειώνει την κατανάλωση ισχύος περίπου 15-20% σε σχέση με τους λαμπτήρες.
- Συγκεκριμένα LEDs που φωτίζουν περιοχές στεριάς είναι δυνατόν να απενεργοποιηθούν με αποτέλεσμα ακόμη μεγαλύτερη οικονομία στην κατανάλωση ισχύος. Ισχύει για σταθερά αλλά και περιστρεφόμενα οπτικά.
- Εύκολη προσαρμογή στις υπάρχουσες υποδομές.
- Η φωτιστική πηγή μπορεί να ελέγχεται από μία ή δύο συγχρονισμένες μονάδες ελέγχου για επικάλυψη όταν αυτό απαιτείται.
- Δημιουργεί τις προϋποθέσεις για αλλαγή της πηγής τροφοδότησης του όλου οικήματος του φάρου σε ηλιακή.

Η σειρά SL-LED είναι μια επαναστατική συμπαγής LED πηγή φωτός η οποία προορίζεται για την αντικατάσταση των λυχνιών των παραδοσιακών οπτικών των φάρων. Ο μεγάλος χρόνος ζωής των LED, η υψηλή φωτεινότητα, η μικρή κατανάλωση ενέργειας, οι μειωμένες εργασίες συντήρησης και η μη αναγκαιότητα ανταλλακτικών έχουν σαν αποτέλεσμα την τεράστια οικονομία ενώ ταυτόχρονα, διατηρείται η παραδοσιακή κληρονομιά των φάρων και οι αρχικές κατασκευαστικές δυνατότητες των εκάστοτε οπτικών .

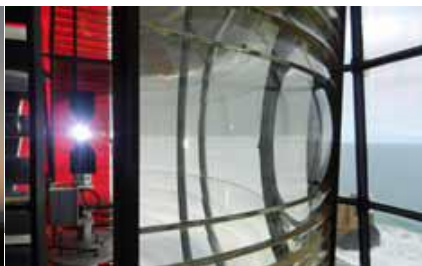
Η σειρά SL-LED έχει την δυνατότητα λειτουργίας με συνεχή αφή ή με αναλαμπές, κατάλληλη για εγκατάσταση σε περιστρεφόμενα αλλά και σε σταθερά οπτικά. Το παραγόμενο ξεκάθαρο λευκό φως είναι πλήρως ορατό ακόμη και σε κορεσμένες από φώτα περιοχές, ενώ σε κατάσταση αναλαμπών προκαλεί υψηλό στιγμιαίο οπτικό ερεθισμό ('eye-catching') με την αιχμηρή και ισχυρή αναλαμπή που παράγει. Η απαίτηση των SL-LED για χαμηλή ισχύ και χαμηλή DC τάση λειτουργίας, επιτρέπουν τη χρήση μπαταριών και ανανεώσιμων πηγών ενεργείας όπως ηλιακά τροφοδοτικά. Αυτή η δυνατότητα μειώνει ακόμη περισσότερο το κόστος λειτουργίας. Ο παρεχόμενος μονάδα ελέγχου (controller) μπορεί να προσαρμόσει ένα ευρύ φάσμα τροφοδοτικών, καταστάσεων λειτουργίας και επιπέδων έντασης φωτός.

Μονάδα Ελέγχου LED

Η LED πηγή φωτός σε συνδυασμό με την Μονάδα Ελέγχου και δια μέσου του λογισμικού εργαλείου διαμόρφωσης παραμέτρων από εξωτερικό υπολογιστή, μπορεί να δεχθεί ένα μεγάλο εύρος προηγμένων ελέγχων όπως, διερεύνησης της κατάστασης των LEDs, του τροφοδοτικού και της ταχύτητας περιστροφής. Επίσης η Μονάδα ελέγχου LED επιτρέπει τον προγραμματισμό και την ρύθμιση των επιπέδων έντασης φωτός, τις αναλαμπές, την επιλογή καταστάσεων προειδοποίησης, κλπ.

Βάση Εγκατάστασης

Η εγκατάσταση της LED πηγής φωτός απλοποιείται με την χρήση της ειδικής Βάσης η οποία ενσωματώνει όλη την κατάλληλη υποδομή για μία εύκολη προσαρμογή στο υπάρχον οπτικό.



Poseidon

Navigation and Aviation Aids

6-8 Almiridos Str , Piraeus 185 40 ,Greece
Mobile: +30 6936 117905, Fax: +30 210 4110 991
info@poseidonms.com
www.poseidonms.com

Sealite[®]
www.sealite.com
AUTHORISED DISTRIBUTOR



Φωτιστική πηγή LED Υψηλής Απόδοσης

SL-LED Σειρά φωτιστικών πηγών για περιστρεφόμενα ή σταθερά οπτικά



Χρόνος ζωής

Ο αναμενόμενος χρόνος ζωής των LEDs είναι περίπου δέκα χρόνια όπου μετά την παρέλευσή των, η φωτεινότητά τους παραμένει στο 70% της αρχικής.

Σε σύγκριση με τους συνήθεις λαμπτήρες που έχουν 800 ώρες ζωής ή με τους λαμπτήρες αλογόνου που έχουν 2.000 ώρες, είναι εμφανής η μεγάλη οικονομία που επιτυγχάνεται τόσο στο κόστος πρόσκτησης λαμπτήρων όσο και στις εργασίες συντήρησης.

Συμβουλευτικές Υπηρεσίες

Η εταιρεία Poseidon σε συνεργασία με την Sealite παρέχει συνδρομή για την ορθή επιλογή της καταλληλότερης φωτιστικής πηγής για το οπτικό του φάρου που θα επιλεγεί. Αυτό μπορεί να γίνει με επιτόπια επίσκεψη ή μέσω φωτογραφιών και σχεδίων του συγκεκριμένου οπτικού.



Μονάδα Ελέγχου Γενικής Χρήσης, Φωτιστική Πηγή και εξωτερικός υπολογιστής με λογισμικό εργαλείο διαμόρφωσης παραμέτρων

Μοντέλο Φωτιστικής Πηγής	Μέγιστη Ονομαστική Ισχύς (W)	Αριθμός LEDs	Ύψος Φωτιστικής Πηγής (mm)	Πλάτος Φωτιστικής Πηγής (mm)	Εμβαδόν Φωτιστικής Πηγής (cm ²)	Μέση Οριζόντια ένταση (cd)	Ονομαστική Μέση Φωτεινότητα (cd/cm ²)
SL-LED-162	180	18	15	14.7	2.2	1850	841
SL-LED-216	240	24	10	15	1.6	3360	2100
SL-LED-324	360	36	16	25.7	4.1	3450	841

Σημείωση: Οι αναφερόμενες τιμές είναι οι ανώτερες με την φωτιστική πηγή λειτουργούσα στο 100% της έντασής της.



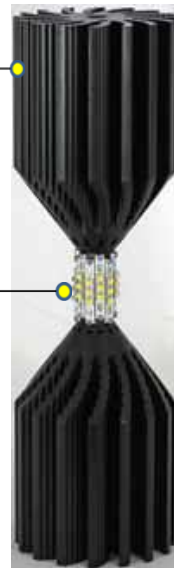
SL-LED-162 Model



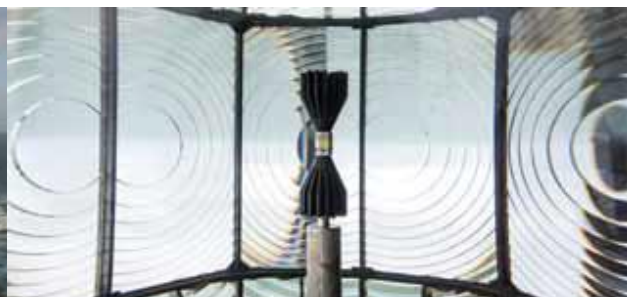
SL-LED-324 Model

Ανοδιωμένος απορροφητής θερμότητας για διατήρηση της θερμοκρασίας των LEDs ειδικά σε κατάσταση συνεχούς αφής

Η ολική διάμετρος των LEDs είναι πλήρως συμβατή με αυτή των κοινών λαμπτήρων και διατηρεί πλήρως το επιθυμητό εύρος φωτός



SL-LED με βάση εγκατάστασης



Navigation and Aviation Aids

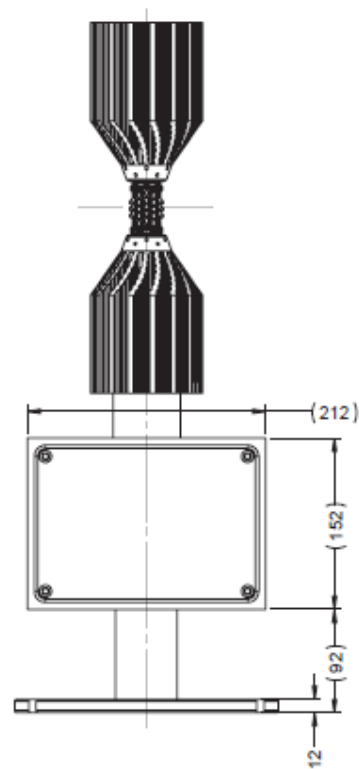
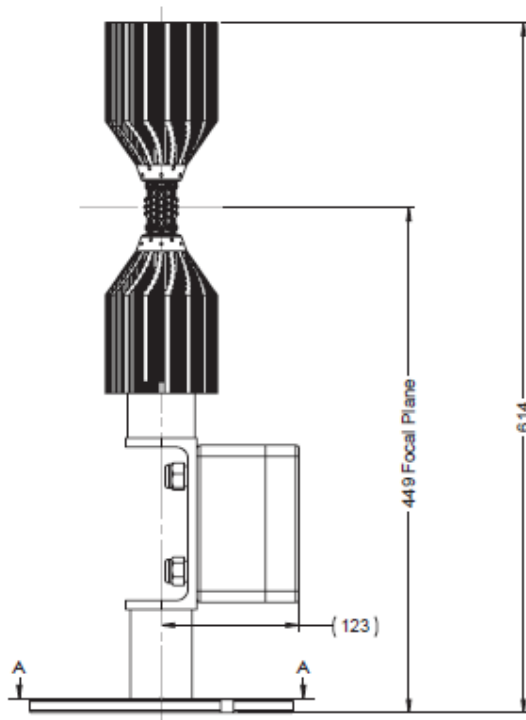
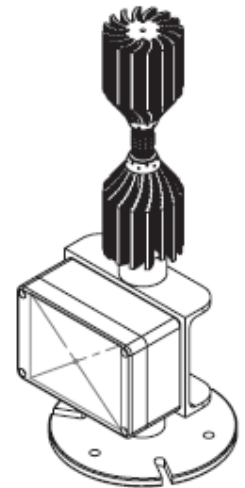
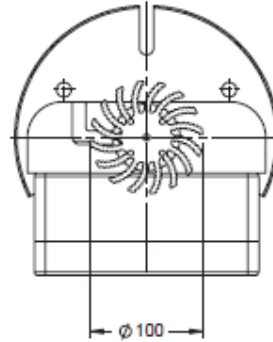
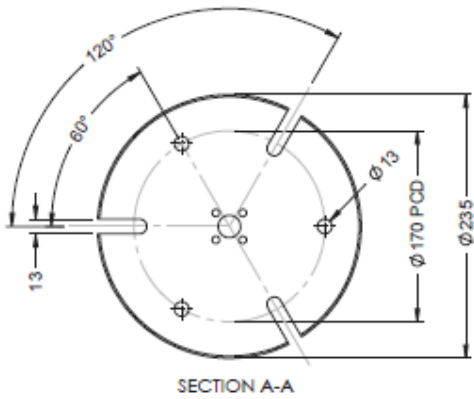
6-8 Almiridos Str , Piraeus 185 40 ,Greece
Mobile: +30 6936 117905, Fax: +30 210 4110 991
info@poseidonms.com
www.poseidonms.com



Φωτιστική πηγή LED Υψηλής Απόδοσης

SL-LED Σειρά φωτιστικών πηγών για περιστρεφόμενα ή σταθερά οπτικά

Sealite[®]
AIDS TO MARINE NAVIGATION



Poseidon

Navigation and Aviation Aids

6-8 Almiridos Str , Piraeus 185 40 ,Greece
Mobile: +30 6936 117905, Fax: +30 210 4110 991
info@poseidonms.com
www.poseidonms.com

Sealite[®]
www.sealite.com
AUTHORISED DISTRIBUTOR



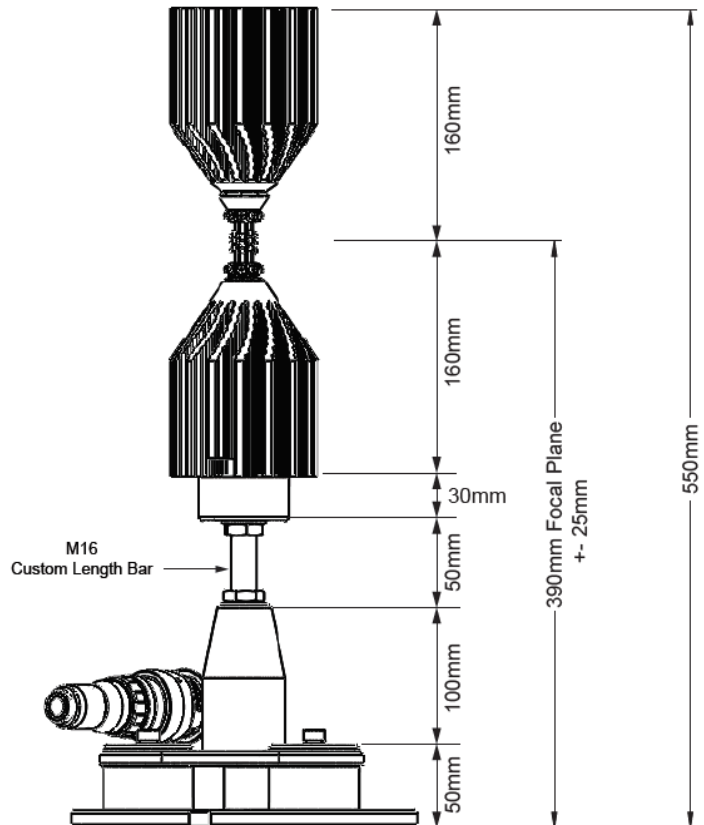
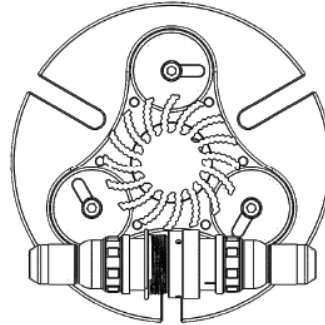
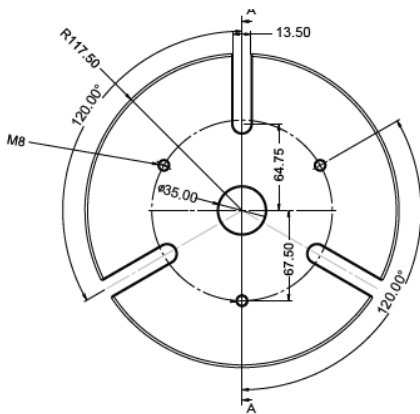
Φωτιστική πηγή LED Υψηλής Απόδοσης

SL-LED Σειρά φωτιστικών πηγών για περιστρεφόμενα ή σταθερά οπτικά

Sealite[®]
AIDS TO MARINE NAVIGATION



Βάση Εγκατάστασης



Poseidon

Navigation and Aviation Aids

6-8 Almiridos Str , Piraeus 185 40 ,Greece
Mobile: +30 6936 117905, Fax: +30 210 4110 991
info@poseidonms.com
www.poseidonms.com

Sealite[®]
www.sealite.com
AUTHORISED DISTRIBUTOR

